

МВТУ.305365.002

Перв. примен.

Справ. №

A

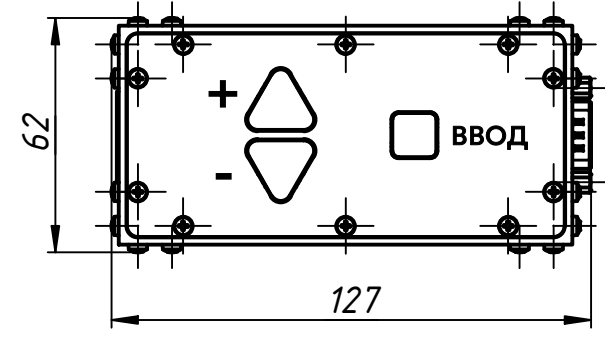
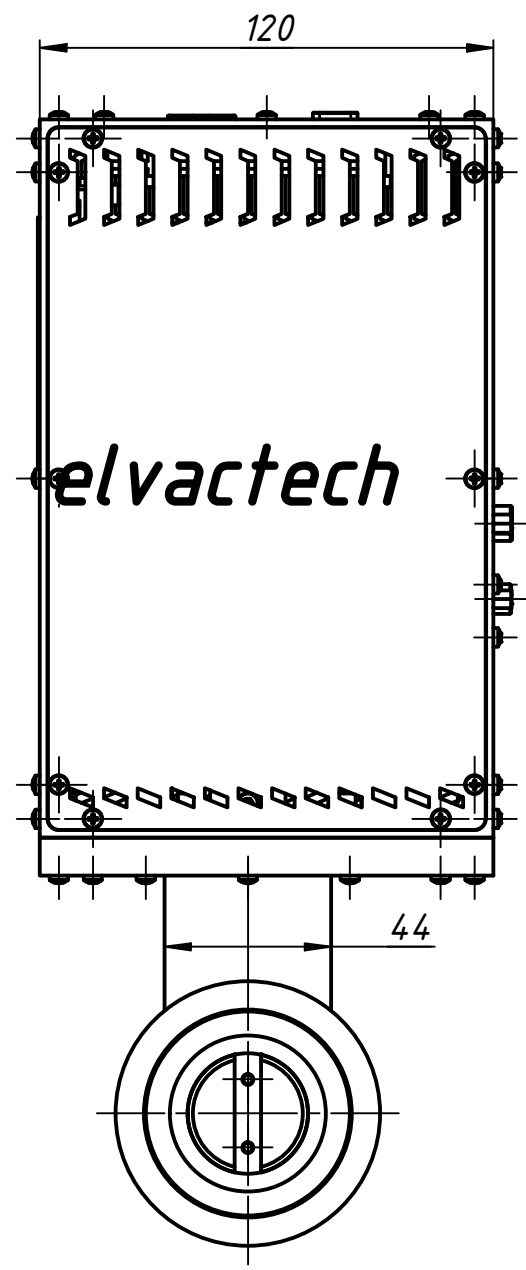
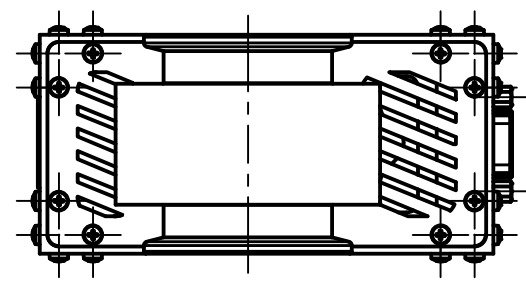
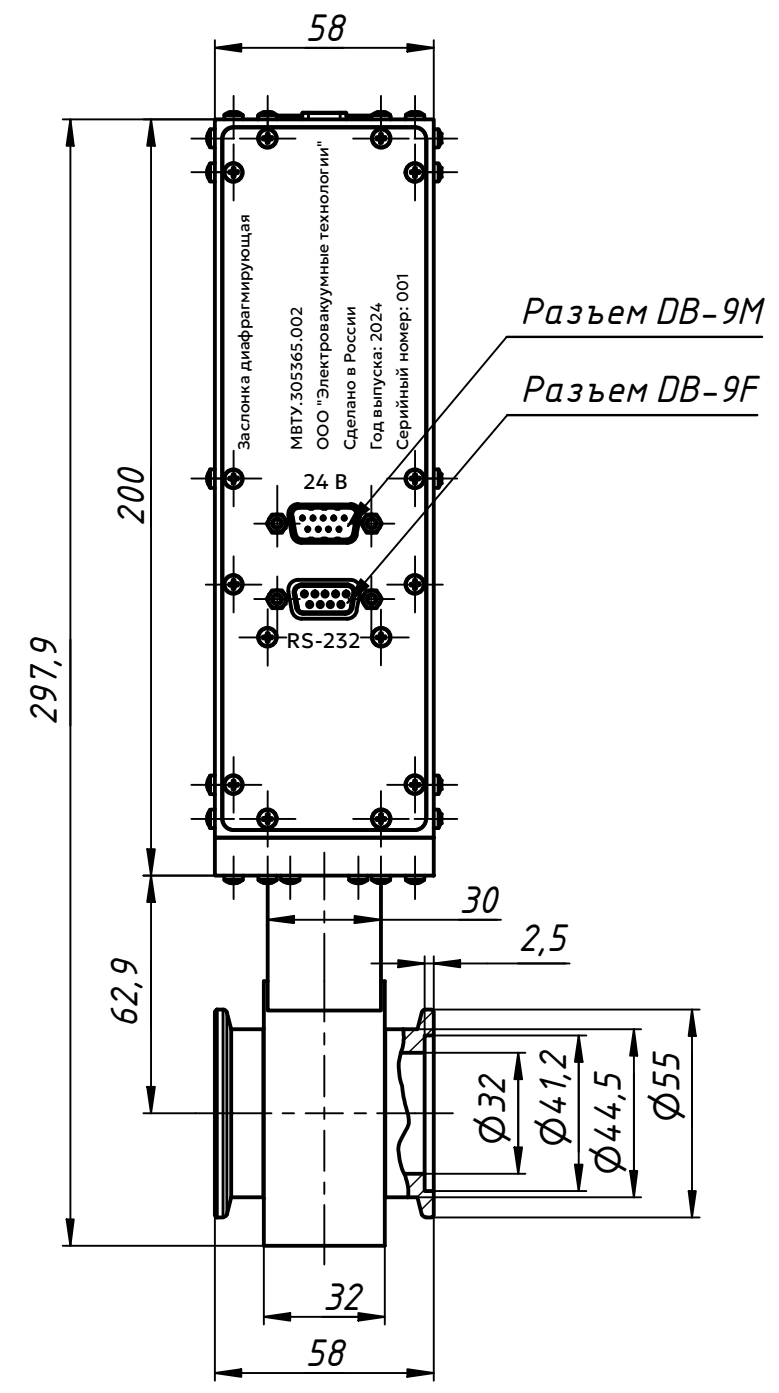
Подп. и дата

Инв. № дубл.

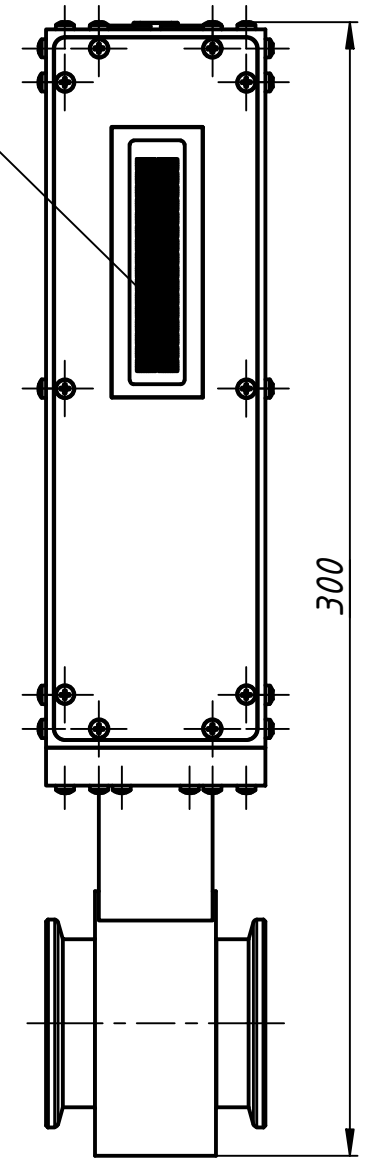
Взам. инв. №

Подп. и дата

Инв. № подл.



Текстовый экран 16x2 (LCD)



				МВТУ.305365.002			
				Заслонка для дифрагмирования откачки			
Изм.	Лист	№ докум.	Подп.	Дата	Лит.	Масса	Масштаб
Разраб.		Sergey M				3,4	1:2
Пров.					Лист	Листов	1
Т. контр.					000		
Нач.отд.					"Электрoвакуумные технологии"		
Н. контр.							
Утв.							