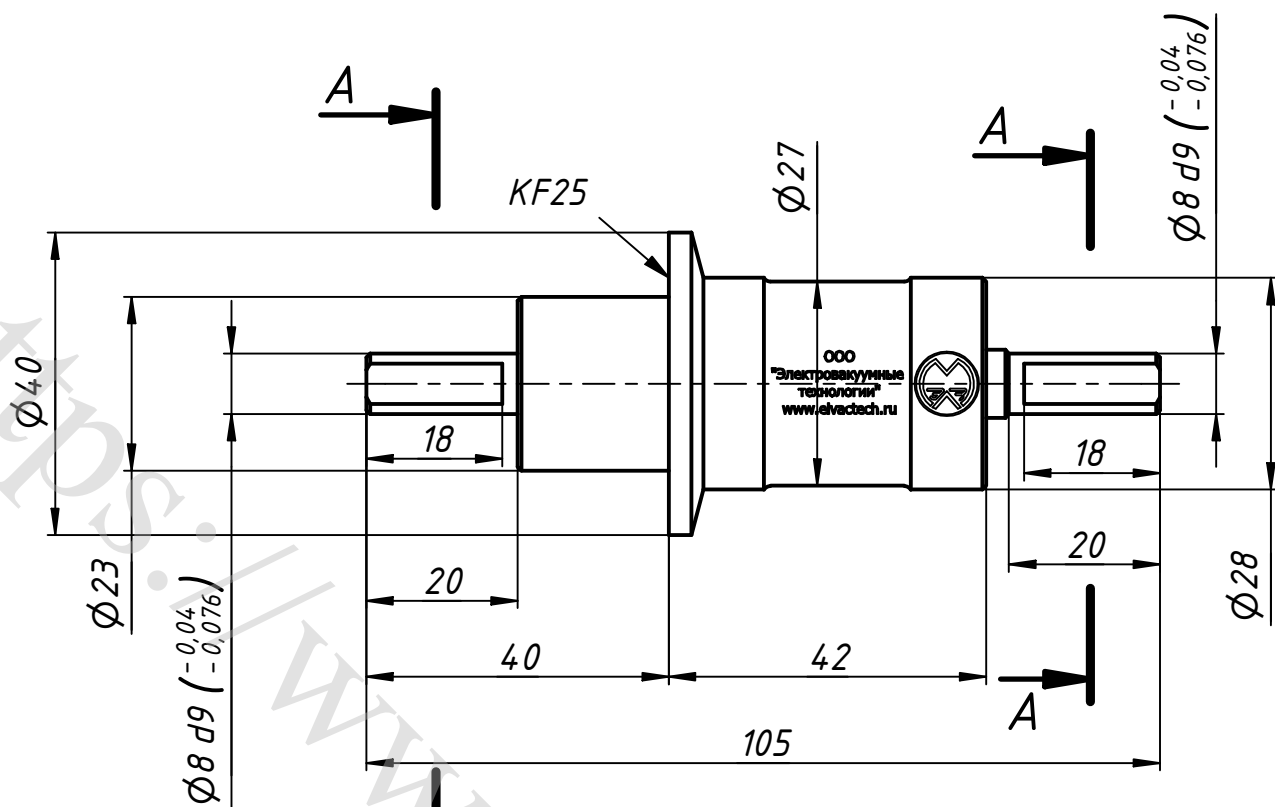
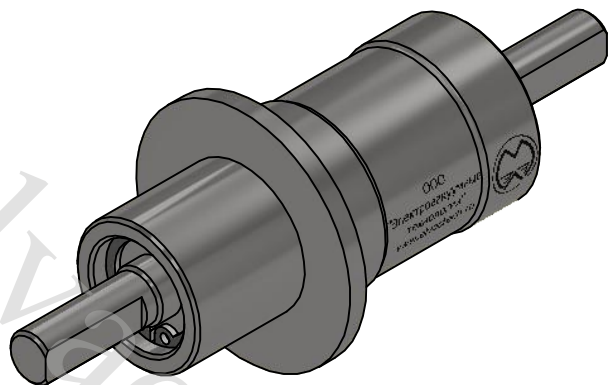
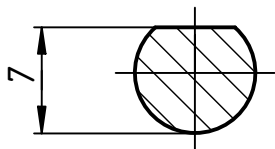


Вакуум

Атмосфера



A-A (2:1)



1. Поток натекания в вакуумную камеру через уплотнения изделия не более $10E-10$ куб.м*Па/с ($10E-9$ л*мм рт.ст./с) при давлении в камере $10E-5$ Па ($10E-7$ мм рт.ст.).
2. Материал корпуса - 12X18H10T.
3. Материал вала - 12X18H10T.
4. Неуказанные предельные отклонения размеров по H11, h11, $\pm IT11/2$.
5. Неуказанные допуски формы и расположения по ГОСТ 30893.2-2002-К.
6. Присоединительные размеры согласуются с заказчиком.

МВТУ.303449.305 В0

Ввод вращения
KF25.MH.8-202.8-202

| Лист | Масса | Масштаб |
|------|--------|---------|
| | 252 г | 1:1 |
| Лист | Листов | 1 |

ООО
"Электровакуумные технологии"
www.elvactech.ru

Копировал

Формат А4

Перв. примен.

Справ. №

Подп. и дата

Инв. № дубл.

Взам. инв. №

Подп. и дата

Инв. № подл.

| Изм. | Лист | № докум. | Подп. | Дата |
|-----------|------|---------------|-------|------------|
| Разраб. | | Шоничев И.Д. | | 14.10.2022 |
| Пров. | | Маринич С.А. | | 23.02.2023 |
| Т. контр. | | | | |
| Нач.отд. | | | | |
| Н. контр. | | | | |
| Утв. | | Колесник Л.Л. | | 23.02.2023 |